



# RB40

## FAUTEUIL DE DIRECTION AVEC MÉCANIQUE "ERGORELAX"

### CERTIFICATION

Le produit est conforme à la réglementation européenne relative aux dimensions et à la sécurité./ EN 1335.

### GARANTIE

5 ans

### MÉCANIQUE

ER1 – réglage latérale  
Mécanique basculante.

- Réglage de la contre-pression du dossier de 45 – 120 kg
- Blocage en 4 positions

### ASSISE

Structure tubulaire solide en mousse "PUR" de masse volumétrique de 70 kg/m<sup>3</sup>.

### DOSSIER

Tête en carbone. Structure tubulaire solide en mousse "PUR" de masse volumétrique de 50 kg/m<sup>3</sup>.

Trois hauteurs :

- Bas
- Moyenne
- Haute avec tète

### TAPISSERIE

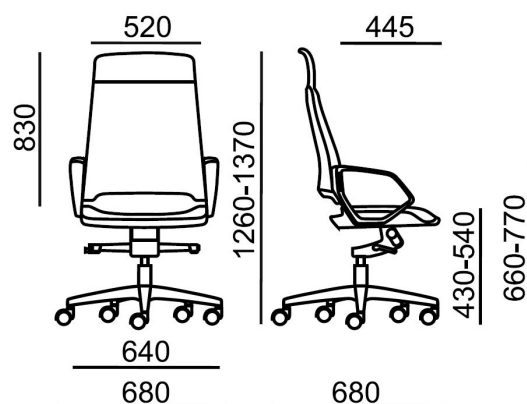
Choix important de tissus ou cuirs.

### PIÈTEMENT

Cinq branches stables ø 68 cm, matériau polyamide. Roulettes ø 60 mm, pour sol dur ou sol souple.

### OPTIONS

- Piètement aluminium poli ou RAL 9006
- Roulettes avec bague chromée
- Accoudoirs aluminium poli
- Accoudoirs aluminium poli avec manchettes cuir noir



#### RÉFÉRENCE BURO

3 B rue Armand Barthet  
25000 BESANÇON



#### Téléphone

Tél. 03 81 41 79 79  
Tél. 06 89 69 67 21



#### Online

direction@reference-buro.com  
www.reference-buro.com  
Facebook : fb.me/referenceburo