



RB40.1

FAUTEUIL DE DIRECTION AVEC MÉCANIQUE "ERGORELAX"

CERTIFICATION

Le produit est conforme à la réglementation européenne relative aux dimensions et à la sécurité./ EN 1335. Fabriqué en Europe.

GARANTIE

5 ans

MÉCANIQUE

SW2 – Mécanique pivotante, réglage en hauteur 410 – 550 mm.
En option – mécanique basculante (pas de blocage).

ASSISE

Structure tubulaire solide en mousse "PUR" de masse volumétrique de 70 kg/m³.

DOSSIER

Structure tubulaire solide en mousse "PUR" de masse volumétrique de 50 kg/m³.

TAPISSERIE

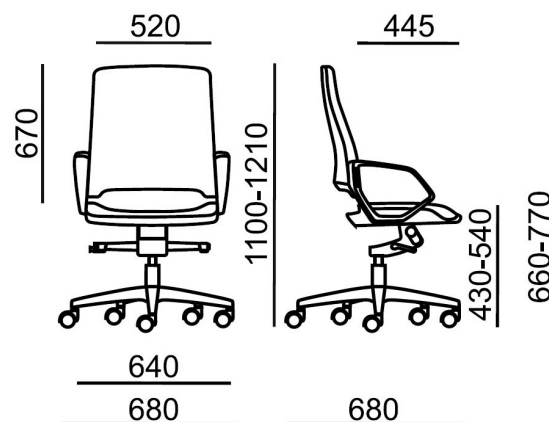
Choix important de tissus ou cuirs.

PIÉTEMENT

4-branches, aluminium poli équipé de patins. Vérin à gaz, chromé (réglable en hauteur).

OPTIONS

- Mécanique basculante
- Système AutoReturn
- Accoudoirs aluminium poli
- Accoudoirs aluminium poli avec machettes cuir noir
- Patins glisseurs avec feutre



RÉFÉRENCE BURO

3 B rue Armand Barthes
25000 BESANÇON



Téléphone

Tél. 03 81 41 79 79
Tél. 06 89 69 67 21



Online

direction@reference-buro.com
www.reference-buro.com
Facebook : fb.me/referenceburo