



RB21

SIÈGE DE BUREAU AVEC DOSSIER DE SOUTIEN DORSAL

Siège de bureau moderne avec dossier en résille qui vous apportera design, confort, ergonomie et technicité pour votre bien être. Mécaniques synchrones pour assurer une assise dynamique.

DOSSIER

Dossier capitonné en mousse "PUR" de masse volumétrique de 50 kg/m³.

ASSISE

Assise ergonomiquement formée pour éviter la compression des cuisses. Profondeur de l'assise réglable 6 cm. Densité de la mousse 70 Kg/m³.

MÉCANISME

Mécanique synchronisée s'adaptant en continu au mouvement de la personne assise. Possibilité de blocage en 5 positions.

PIÈTEMENT

Piètement 5-branches en polyamide noir avec grandes roulettes 60 mm, roulettes sols durs ou sols souples.

RÉGLAGES

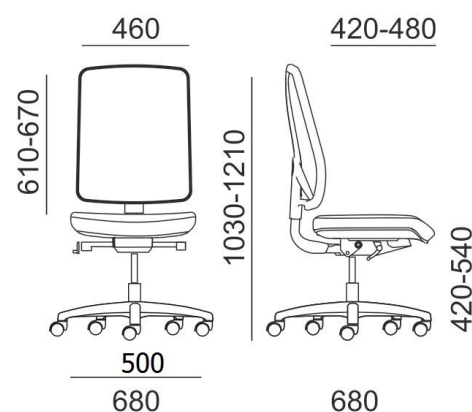
Réglage latéral de la contrepression du dossier, réglable en continu en tournant la manette de réglage de 45 - 120 kg
Réglage continu de la hauteur d'assise.

LOMBAIRE

Système de support lombaire réglable, course de 5 cm.

OPTIONS

- Tête réglable en hauteur (6 cm) et inclinable
- Système de support lombaire réglable, course de 5 cm
- Accoudoirs multifonctionnels 3F / 1F réglable en hauteur
- Assise négative (-5°)
- Piètement aluminium poli ou RAL 9006 argenté
- Structure blanche



RÉFÉRENCE BURO

3 B rue Armand Barthet
25000 BESANÇON



Téléphone

Tél. 03 81 41 79 79
Tél. 06 89 69 67 21



Online

direction@reference-buro.com
www.reference-buro.com
Facebook : fb.me/referenceburo