



# RB20.2

## SIÈGE DE CONFÉRENCE PIVOTANT | RÉGLABLE EN HAUTEUR

Siège de conférence avec dossier tapissé en mesh.

### ASSISE

Assise tapissée à la mousse "PUR" d'une épaisseur de 40 mm et d'une densité de 70 kg/m<sup>3</sup> couvert de tissu. L'assise est suffisamment large et à une forme ergonomique garantissant un confort optimum. Assise bizeauté pour éviter une compression des cuisses.

### DOSSIER

Dossier tapissé en mesh autoporteur qui garantit un support lombaire suffisant et en même temps une liberté de mouvement. Support de dos sans angles pointus avec fléchissement vertical suffisant évitant la pression indésirée sur le dos dans toutes les positions.

### TAPISSAGE DU DOSSIER

- mesh K+R 482, 100% polyester
- mesh K+R d'une couleur selon le choix de l'offre actuelle, 97% polyester, 2% polyamide, 1% élastan.
- mesh GOAL, 55% polyester + 45% polyamide
- mesh autoporteur OMEGA perméable à l'air, d'une couleur selon le choix actuel de l'offre

### CHÂSSIS

Châssis large fabriqué en tuyau flexionnel courbé à haute solidité de Ø25x2 mm, avec traitement de surface. Les accoudoirs font partie de la structure du siège.

### OPTIONS

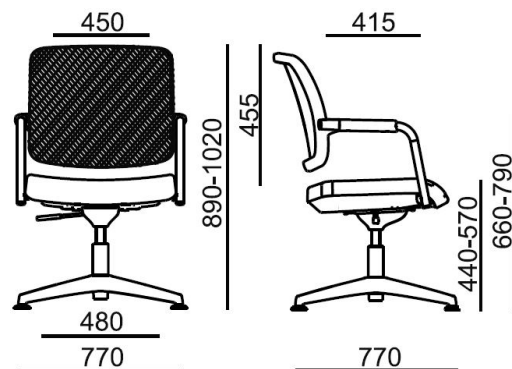
- Châssis en chrome
- Châssis RAL 9006
- Structures plastiques en blanc

### CERTIFICAT

Le produit est conforme aux standards européens concernant les dimensions et la sécurité selon EN 16139/03.14. Fabriqué en Europe.

### GARANTIE

5 ans



#### RÉFÉRENCE BURO

3 B rue Armand Barthet  
25000 BESANÇON



#### Téléphone

Tél. 03 81 41 79 79  
Tél. 06 89 69 67 21



#### Online

direction@reference-buro.com  
www.reference-buro.com  
Facebook : fb.me/referenceburo